



Raumheizer Colorado Deluxe Naturstein

Effektivität hat einen Namen

Kein bisschen Wärme verschenken Sie mit unserem neuen Colorado Deluxe: Nutzen Sie die Hitze des Feuers und die massive Gussabdeckplatte doch einfach als Kochfläche. Hier lassen sich schnell und bequem Gerichte aufwärmen oder zubereiten. Ganz nebenbei speichert unser Colorado die Wärme: Seine massiven Natursteinseiten sorgen für angenehme und konstante Strahlungswärme über lange Zeiträume.

Die robuste Gusstür mit Sichtfenster gibt den Blick auf das Feuer frei. Gussbestandteile und Schamott sorgen im tiefen Brennraum für Massivität und effiziente, umweltfreundliche Verbrennung.



Feinstaub	CO	Wirkungsgrad
A+	A+++	A++



WAMSLER Haus- und Küchentechnik GmbH
 Adalperostasse 86
 85737 Ismaning
 Deutschland
 www.wamsler.eu
 Tel: (089) 320 84-0
 Fax: (089) 320 84-238

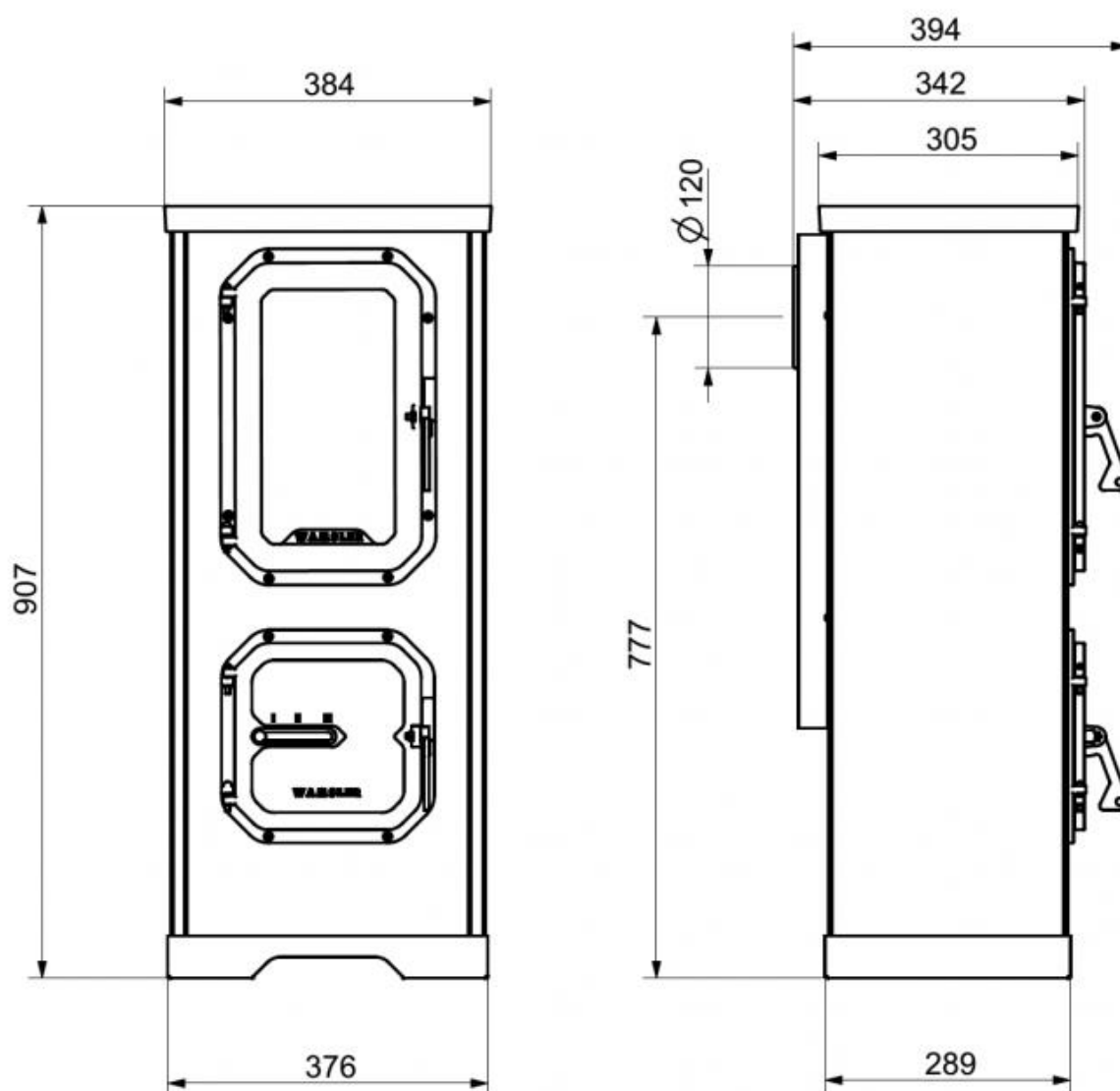


15aB-VG



TECHNISCHE DATEN

Zulassung	2.Stufe 1.BImSchV, CE, 15aB-VG, VKF
CO Zertifikat	Aachen, München, Regensburg
Bauart	Für Mehrfachbelegung zugelassen
Nennwärmeleistung kW	5
Wärmeleistungsbereich kW	2,4-5,0
Raumheizvermögen in m ³	88
Abgasanschluss hinten mm	120
Abgasmassenstrom g/s	4,7
Abgastemperatur am Abgasstutzen °C	396
Notwendiger Förderdruck bei NWL in Pa	12
Maße HxBxT in mm:	907x384x342
Höhe bis Mitte Abgasstutzen hinten mm	753
Brennstoffe	Scheitholz, Holz- und Braunkohlebriketts
Sichtscheibe H x B mm	295x155
Brennraum B x T x H mm	215x230x500
Abstand zu brennbaren Bauteilen hinten mm	300
Abstand zu brennbaren Bauteilen seitlich mm	400
Abstand zu brennbaren Bauteilen vorne mm	800
Gewicht netto kg	87,5



WAMSLER Haus- und Küchentechnik GmbH
 Adalperostasse 86
 85737 Ismaning
 Deutschland
 www.wamsler.eu
 Tel: (089) 320 84-0
 Fax: (089) 320 84-238

Evtl. Farbabweichungen sind drucktechnisch bedingt. Irrtum, Typ-, Design- und technische Änderungen vorbehalten. Alle Angaben sind Ca.-Angaben und Laborwerte, ermittelt unter idealen Bedingungen. Abweichungen möglich!